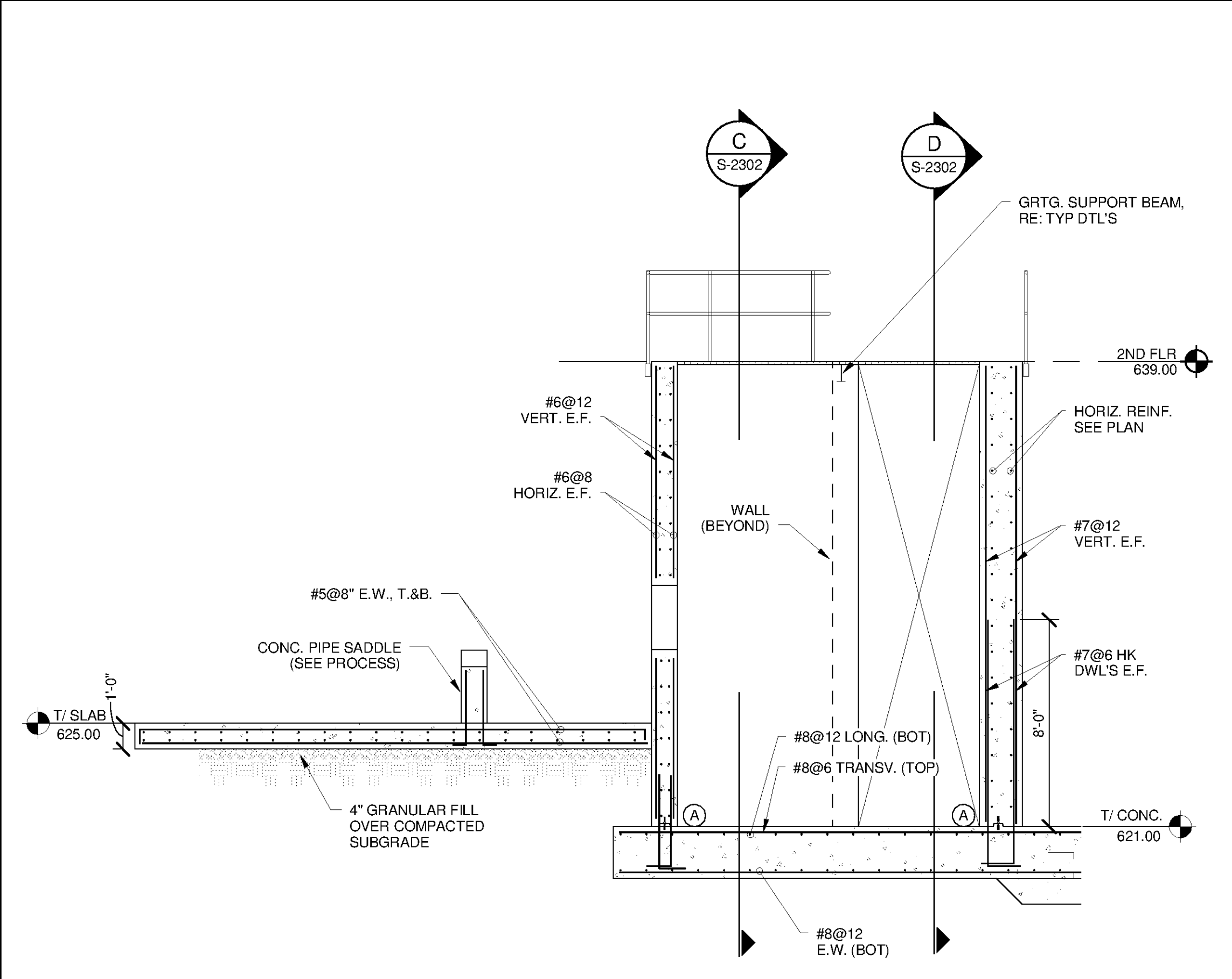
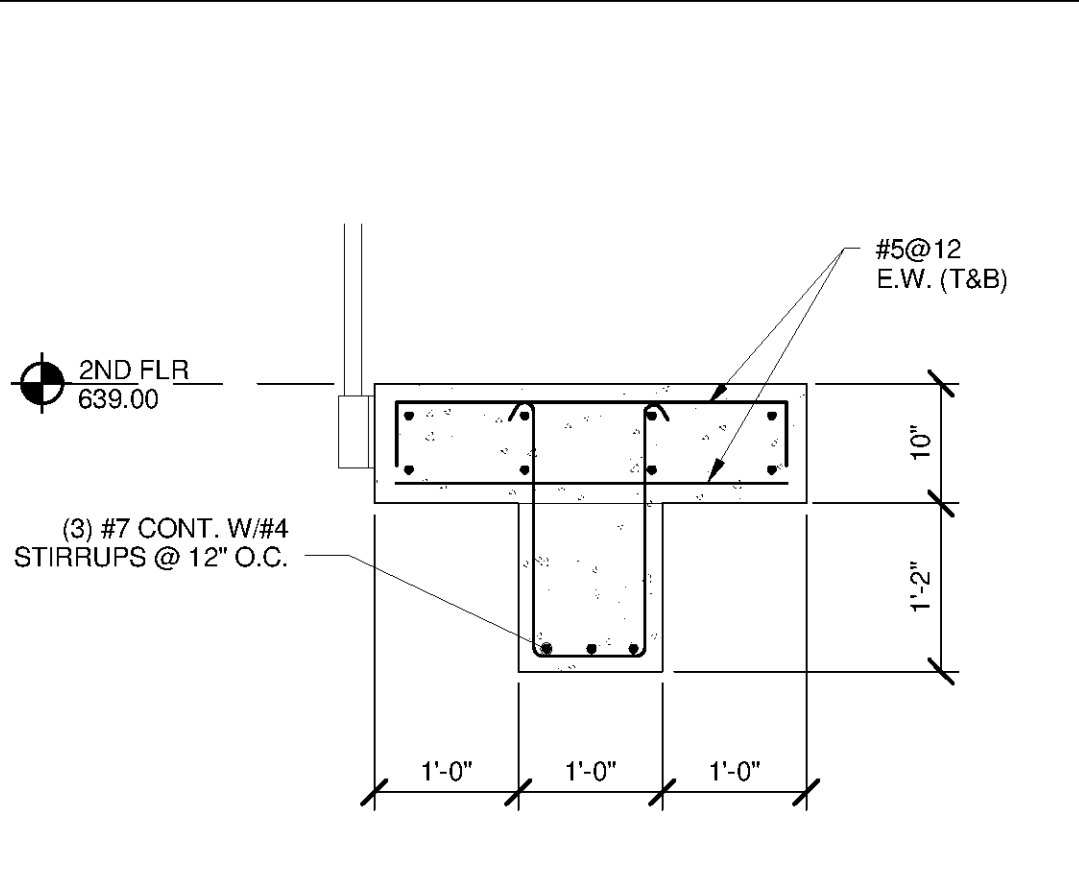


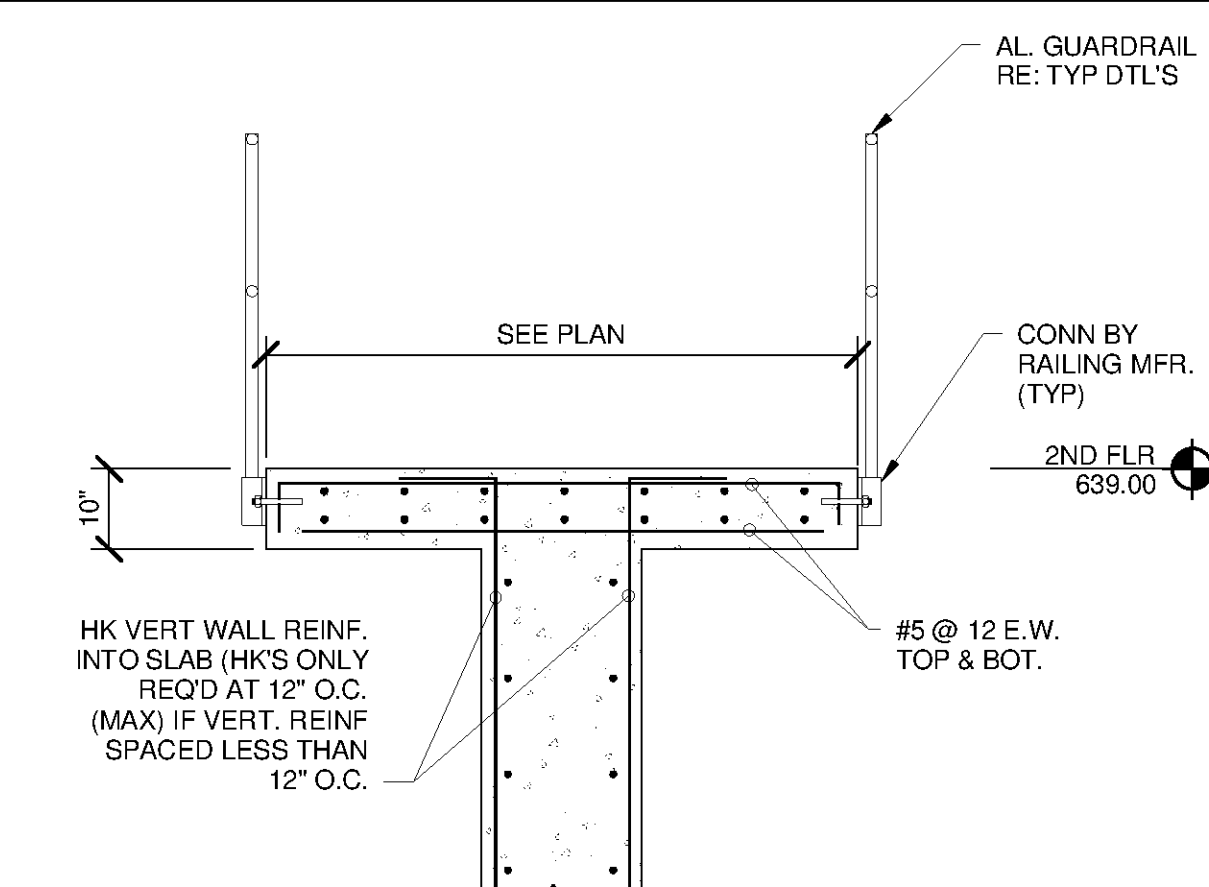
G SECTION
S-2102 SCALE: 1/4" = 1'-0"



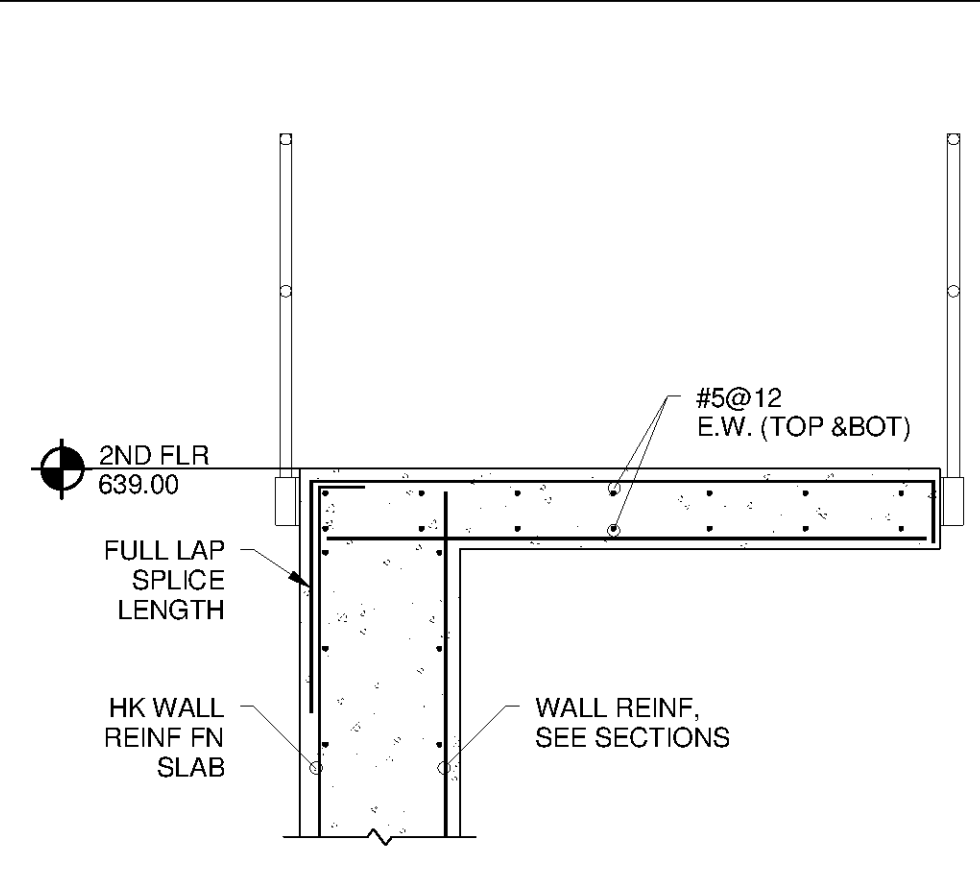
H SECTION
S-2101 SCALE: 1/4" = 1'-0"



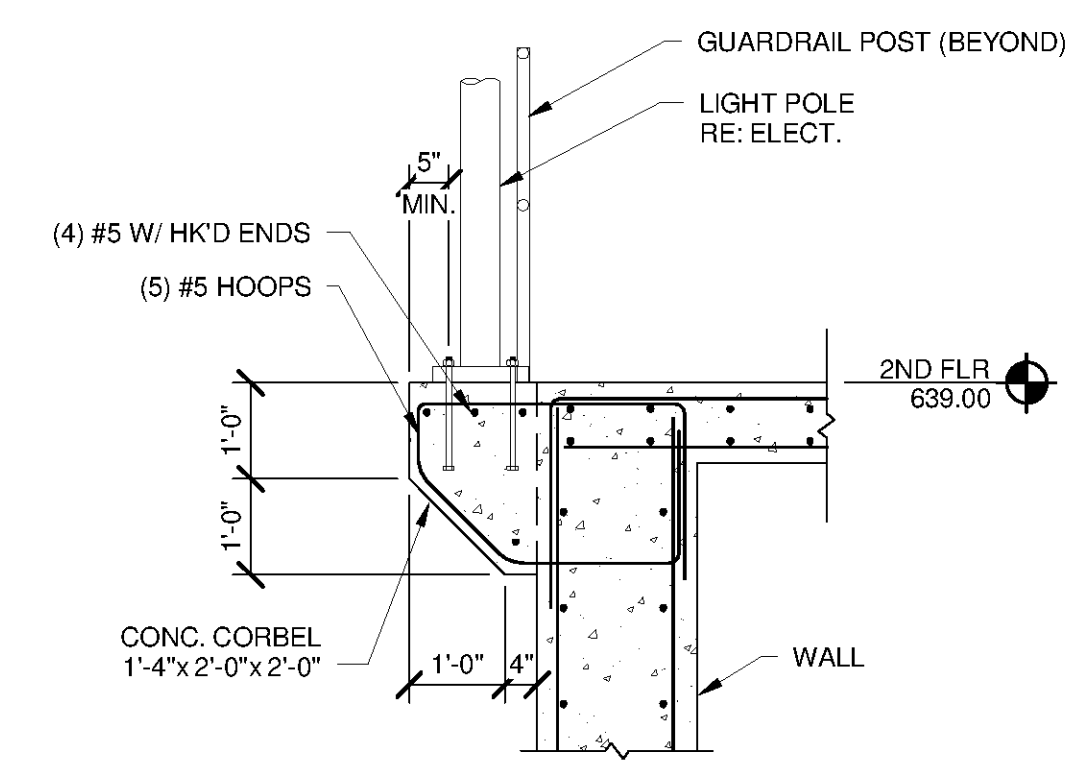
J SECTION
S-2103 SCALE: 3/4" = 1'-0"



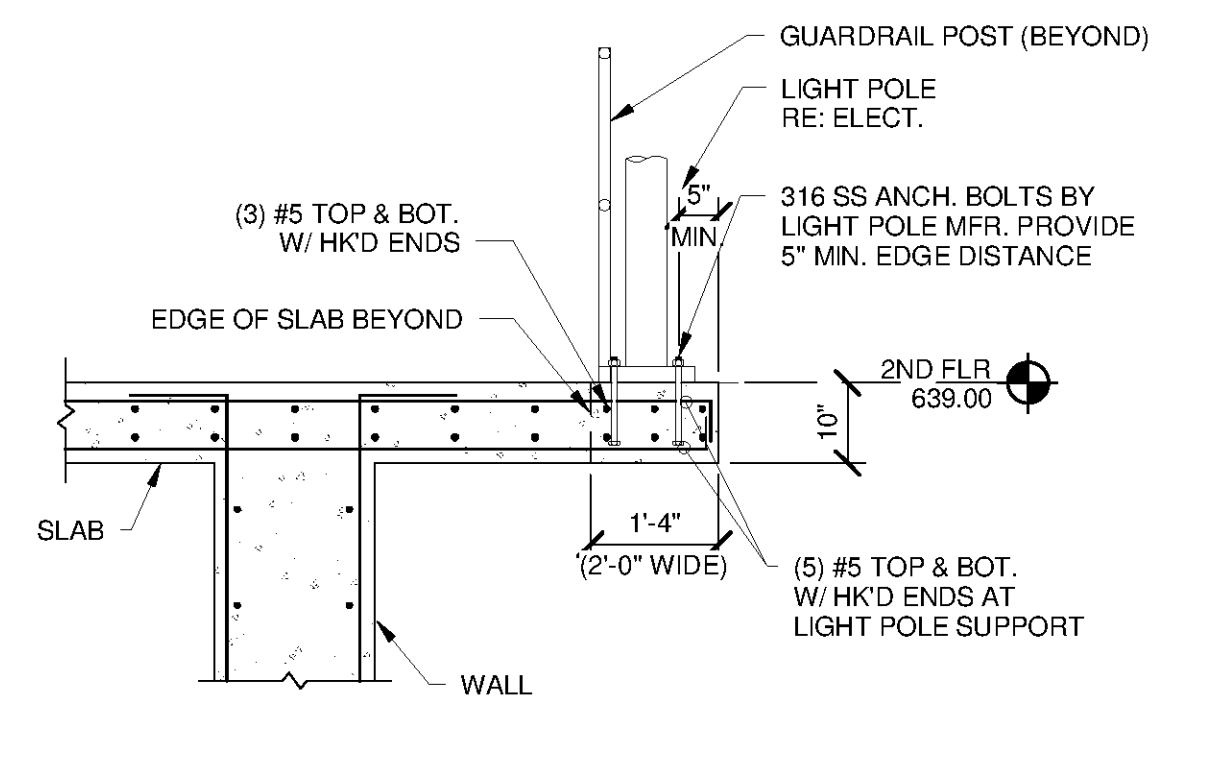
K WALKWAY DETAIL
S-2103 SCALE: 1/2" = 1'-0"



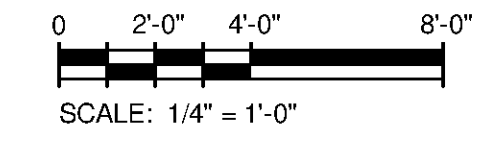
L SECTION
S-2103 SCALE: 1/2" = 1'-0"



M WALL CORBEL
S-2103 SCALE: 1/2" = 1'-0"



N SLAB EXTENSION
S-2103 SCALE: 1/2" = 1'-0"



MARK	DATE	DESCRIPTION	BY